



# Explorer<sup>®</sup>

准微量天平



美国原装进口型号  
全新上市!

## 专业称量，完美应用

奥豪斯Explorer准微量系列天平是为实验室称量要求精确到十万分之一而设计的。Explorer系列准微量天平在不断创新的技术支持下，完美设计了高速一体化称量系统，确保了称量结果的准确性。在称量应用方面的功能设计也尤为突出，是一款不可多得的十万分之一准微量天平。

### 产品特点：

- **卓越性能，准确称量** —— Explorer准微量天平最大量程为220g，可读性为0.01mg。最新研发的配备高速一体化传感器，拥有内置2组内校砝码和AutoCal™全自动校准系统，方便进行专业的线性化测试及校准，减小累积误差，确保称量准确。
- **直观的操作界面，现代化用户体验** —— SmarText™ 2.0 全新图标界面软件，彩色触摸显示屏，使Explorer操作更加直观便捷，自带数据库储存功能、USB接口和多种称量模式。
- **巧妙设计，简便操作** —— 4个无线感应器提供非接触式去皮清零操作、自动开启风罩门、静电消除等功能，带给您轻松的操作体验。



# Explorer® 准微量天平

## 卓越性能，准确称量

Explorer准微量系列可提供称量范围52g—220g，可读性0.1mg—0.01mg等多种天平型号。高速一体化传感器和13种称量应用功能完美结合，全面提升产品性能和应用。

- AutoCal™ 全自动校准系统，确保称量准确
  - 每隔3小时或者温度每变化1.5°C，天平自动启动校准，避免了未进行定时校准或手动校准砝码不准确等造成天平称量不准确的潜在因素。或者客户自己定义内部校准时间(3小时到10小时之间)
  - 内置2组内校砝码方便测试天平的线性并进行线性校准。
- 快速稳定，提高称量的工作效率。
  - 典型稳定时间：0.1mg型号，3秒稳定；0.01mg型号，8秒稳定。



## 直观操作界面，现代化用户体验

Explorer准微量天平采用SmarText™2.0软件，一款便捷的图形界面软件，搭载5.7英寸彩色触摸屏，快捷图标菜单导航，令Explorer如智能手机一般直观便捷。

- 数据直接保存至U盘
  - 天平标配U盘接口，称量数据直接导入U盘。轻松记录称量数据，格式可以转换成txt、csv等。
- 数据库保存：99组称量应用参数预设/10组配方配比的参数预设
- 管理员权限：每台天平可创建5个普通用户权限，1个管理员用户权限。管理员可以管理每个用户的权限开放选项，保护重要称量参数设置不被修改。
- 更多功能：
  - 最小称量值提示
  - GLP/GMP实时时钟
  - 称量稳定提示音
  - 图形化数据打印，包括SQC和移液器校准功能等
  - 可以连接条码扫描枪，读取标签上的样品名称，直接保存在天平上



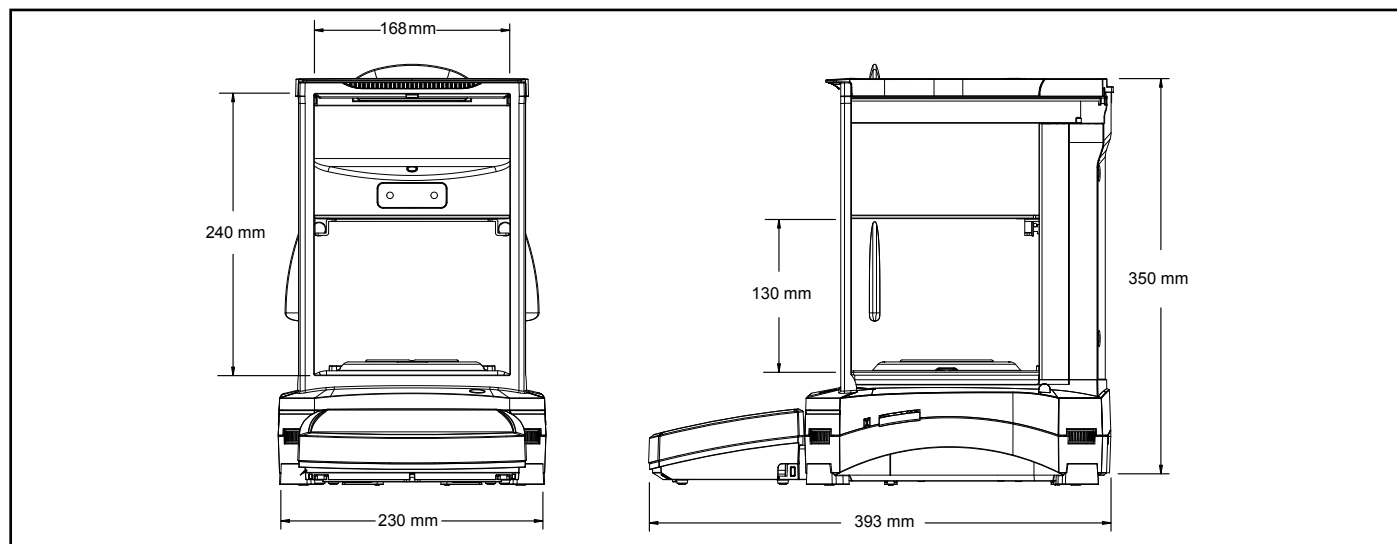
## 巧妙设计，简便操作

Explorer准微量天平设计中涵盖了很多人性化的操作功能，使用更简便。为了称量准确，也在设计中加入多种应用场合的要求，比如自动风罩门和消除静电功能等。

- 5.7英寸彩色触摸屏
- 4个无线感应器提供非接触式去皮、清零、打印等常用功能操作，有效减少样品的交叉污染。
- 分体模块化设计——显示屏与称量基座可分离，使天平在通风橱等需要分开称量基座的工作环境下灵活使用。
- 自动风罩门，加样更方便
  - 用户无需放下手中的样品，灵活使用自动开门功能，只要在感应器上方轻轻一挥，即可开启风罩门。
  - 自动风罩门最大程度减震，免除了人工开关风罩门对称量结果的影响。
- 消除静电：静电的影响，会引起称量数据几毫克到几百毫克的称量误差。自动风罩门型号(VAD型号)天平自带静电消除器，不断释放正负离子，来平衡被称量样品上的离子，从而消除静电，保证称量的准确性。



## 尺寸图



# Explorer® 准微量天平

型号/国产	EX125DZH	EX125ZH	EX225DZH	EX225DZH/AD	EX225ZH/AD
型号/美国原装进口	—	—	EX225D	EX225D/AD	EX225/AD
最大称量值(g)	52g / 120g	120g	120g / 220g	120g / 220g	220g
可读性(mg)	0.01mg / 0.1mg	0.01mg	0.01mg / 0.1mg	0.01mg / 0.1mg	0.01mg
重复性sd (mg)-20g	0.015mg				
重复性sd (mg)-100g	0.1mg	0.02mg	0.02mg / 0.1mg		0.03mg
线性误差(mg)	± 0.1mg	± 0.1mg	± 0.1mg	± 0.1mg	± 0.1mg
量程校准点(g)	50g 100g	50g 100g	100g 150g 200g	100g 150g 200g	100g 150g 200g
校准	AutoCal™ 全自动校准, 每 $\Delta 1.5^{\circ}\text{C}$ 温差或3小时间隔进行自动校准				
自动风罩门	N/A			标配	
内置静电消除器	N/A			标配	
称量单位	毫克、克、克拉、盎司、金衡盎司、英镑、格令、Momme、Mesghal、Tical、Tola、Baht、3个自定义单位				
称量模式	基本称量、计件称量、百分比称量、检重称重、动物称量、目标值称量、累加称量、配比称量、差异称量、密度测定、峰值保持、移液器校准、统计质量控制SQC				
典型稳定时间(秒)	0.1mg: $\leq 3$ 秒, 0.01mg: $\leq 8$ 秒				
温漂	0.80 ppm / $^{\circ}\text{C}$				
典型最小称量值	20mg (USP, $u=0.10\%$ , $k=2$ )				
最佳最小称量值	9mg (USP, $u=0.10\%$ , $k=2$ ) $\text{SRP} \leq 0.41\text{d}^*$				
显示屏类型	5.7英寸VGA彩色触摸显示屏/ 14.5 cm (对角线)				
通讯接口	标配: 2个USB, 1个RS232 选配: 第二RS232接口, 以太网接口				
操作环境	10 $^{\circ}\text{C}$ - 30 $^{\circ}\text{C}$				
贮存条件	-10 $^{\circ}\text{C}$ 至60 $^{\circ}\text{C}$ , 相对湿度10%至90%, 无凝结				
电源	输入电源: 100-240 VAC 0.6A 50-60Hz 适配器输出电源: 12VDC 1.5A				
秤盘尺寸	$\varnothing 80$ mm				
整机尺寸 (W x H x D)	230 x 393 x 350 mm				
运输尺寸 (W x H x D)	632 x 640 x 467 mm				
净重	7kg			7.5kg	
运输重量	12kg			12.6kg	

\*重复性sd为n次重复性误差的标准方差值 ( $n \geq 10$ )

## 认证

- 计量认证: OIML R76, EN 45501 (Class I,  $n_{\text{max}} 220000$ )
- 安全认证: EN 61010-1, IEC 61010-1
- 电磁兼容: IEC 61326-1, EN61326-1 (emissions Class B, immunity Industrial requirements)



奥豪斯官方微信

## 选件:

描述	物料号
第二显示器PAD7	80251396
第二 RS232 接口组件	83021081
以太网接口	83021082
显示器延长线	83021083
USB接口电缆	83021085
密度测定组件	80253384
防盗锁	80850043
针式打印机SF40A	30045641
SF40A打印机电缆	12122603
SF40A打印机打印纸	12120799
SF40A打印机色带	12120798
RS232 电缆线(9针)	80500525
USB 延长线	30215156
ION-100A 静电消除器	30130303
防尘罩	30093334

**奥豪斯仪器 OHAUS INSTRUMENTS**  
 地址: 上海市桂平路471号7号楼6楼  
 邮编: 200233  
 电话: (021)64855408  
 传真: (021)64859748  
<http://www.ohaus.com>  
 客户咨询邮箱: [inquirychina@ohaus.com](mailto:inquirychina@ohaus.com)  
 售后服务邮箱: [ohauservice@ohaus.com](mailto:ohauservice@ohaus.com)

**4008-217-188**  
**Customer Center**



奥豪斯始终致力于其产品功能的改进工作。基于该原因, 产品的技术规格亦会受到更改。奥豪斯公司保留修改的权利。如有变更, 恕不另行通知。

30242282 Printed in P.R. China 2016/07