



Defender 5000

系列中精度台秤



满足标准工业应用的多功能台秤

奥豪斯新一代Defender 5000系列台秤功能强大、应用丰富，是生产、包装、库存及发运等环节称重应用的理想选择。产品性能可靠，拥有诸多先进功能，如可灵活设置、数据输出符合GLP/GMP要求、超大数据存储空间及完善的用户管理系统，且通讯端口丰富。新一代Defender 5000台秤使复杂的工业和商业称重以非常直观、便捷的方式实现。

产品特点：

- **仪表屏幕自带导航功能，操作简便** — 超大字符，背光显示，称量结果清晰可见。字母-数字键及功能键方便操作，屏幕可显示操作提示，引导用户操作。
- **结构经久耐用，适用于恶劣的工业环境** — 不锈钢秤盘，沙灰色表面喷塑处理碳钢秤架，铝制传感器，符合OIML/EC认证。
- **丰富的功能模式，大容量数据存储，应用更灵活** — 具备各种常用的工业应用功能，设置简单，数据输出符合GMP/GLP时间日期要求，确保称重数据可追溯；可支持50000条物料数据及1000个用户配置信息的存储及上传下载，支持Alibi存储(不可篡改)或常规格式存储。
- **通讯端口丰富，方便数据传输和存储** — 数据可存储在Micro SD卡中，也可通过标配的RS-232接口进行传输。同时，用户根据使用需求选配RS-232/485/USB，或以太网、WiFi/蓝牙、4-20毫安(0-10伏)模拟量输出，及I/O带继电器输出。



Defender 5000 系列中精度台秤

使用简单，方便

Defender 5000系列台秤配置高对比度的点阵超大显示屏，在阳光下称量结果也清晰可见。升级后的SmarText 3.0操作界面配合5个快捷键，让Defender 5000台秤使用非常直观、简便，大大节约培训操作员的时间。



耐用的秤台结构

Defender 5000台秤经OIML/EC认证，可满足常规应用和贸易结算。在工业场合，其性能可靠、耐用，极具性价比。



功能丰富

Defender 5000台秤具备大多数常用的功能模块，如百分比称量、计数(APW优化功能)、检重(检数)、动态称重、显示保持等，可满足所有基本工业现场和制造过程的应用，大多功能由台秤自动完成数据处理，节约人工计算、数据处理所花费的人力成本和时间。符合GMP/GLP时间日期功能的数据输出，满足数据可追溯性要求。数据存储功能强大，Defender 5000台秤支持50000条物料数据及1000个用户配置信息的存储及上传下载。称量结果支持Alibi存储或常规格式存储，满足用户数据存储的需求。



通讯端口丰富

标配RS-232通讯端口

可选配RS-232(第二串口)/RS485/USB，以太网、WiFi/蓝牙，通过配置模拟量输出(4-20毫安或0-10伏)、2进/4出I/O选件板，台秤可连接PLC。



仪表参数

型号	TD52PZH
结构	ABS塑料
防护	-
计量单位	公斤，克，吨，自定义
称重模式	基本称量，百分比称量，计数(APW优化)，动态称重，检重/检数
显示	点阵LCD，白色LED背光，256 x 80像素
按键	6个功能键，5个快捷键，12个数字按键
自动零点跟踪	可选择关闭、0.5 d、1 d、3 d
按键置零范围	可设置为最大称量的2%或最大称量
通讯接口	标配RS232 选配以太网，WiFi/蓝牙，RS232/RS485/USB，模拟量输出，2进/4出I/O
电源	100-240 VAC / 50/60 Hz开关电源，选配可充锂电池
电池续航能力	20小时不间断使用
标定方式	零点，量程标定或3点线性标定

Defender 5000 系列中精度台秤

整秤参数

型号-系列	Defender® 系列								
产品描述	D52P6RQR1ZH	D52P15RQR1ZH	D52P30RQR1ZH	D52P15RTR1ZH	D52P30RTR1ZH	D52P60RTR1ZH	D52P15RQL2ZH	D52P30RQL2ZH	D52P60RQL2ZH
最大称量 × 检定分度值	6 kg × 1 g	15 kg × 2 g	30 kg × 5 g	15 kg × 2 g	30 kg × 5 g	60 kg × 10 g	15 kg × 2 g	30 kg × 5 g	60 kg × 10 g
最大称量 × 最大显示分度值	6 kg × 0.2 g	15 kg × 0.5 g	30 kg × 1 g	15 kg × 0.5 g	30 kg × 1 g	60 kg × 2 g	15 kg × 0.5 g	30 kg × 1 g	60 kg × 2 g
最小平均单重 APW (g)	0.01	0.025	0.05	0.025	0.05	0.1	0.025	0.05	0.1
最大内部计数分度	1:600000	1:600000	1:600000	1:600000	1:600000	1:600000	1:600000	1:600000	1:600000
线性/重复性	± 2d								
仪表	TD52PZH								
立柱	374 mm表面喷塑, 碳钢					704 mm表面喷涂, 碳钢			
秤体结构	不锈钢秤盘, 表面喷塑碳钢秤台, 铝制传感器								
过载能力	150%最大称量								
稳定时间	小于1秒								
工作温度范围	-10 °C - 40 °C								
台秤尺寸 (A × B × C × D × E × F)	305 × 305 × 95 × 60 × 574 × 442 mm			305 × 355 × 99 × 60 × 574 × 491 mm			400 × 400 × 110 × 70 × 903 × 570 mm		
运输尺寸 (长 × 宽 × 高)	480 × 445 × 363 mm			480 × 445 × 363 mm			800 × 600 × 235 mm		
净重	10 kg			11 kg			17 kg		
运输重量	11 kg			12 kg			19 kg		

型号-系列	Defender® 系列							
产品描述	D52P60RTL2ZH	D52P150RTL2ZH	D52P60RTX2ZH	D52P150RTX2ZH	D52P300RTX2ZH	D52P150RTV3ZH	D52P300RTV3ZH	D52P600RTV3ZH
最大称量 × 检定分度值	60 kg × 10 g	150 kg × 20 g	60 kg × 10 g	150 kg × 20 g	300 kg × 50 g	150 kg × 20 g	300 kg × 50 g	600 kg × 100 g
最大称量 × 最大显示分度值	60 kg × 2 g	150 kg × 5 g	60 kg × 2 g	150 kg × 5 g	300 kg × 10 g	150 kg × 5 g	300 kg × 10 g	600 kg × 20 g
最小平均单重 APW (g)	0.1	0.25	0.1	0.25	0.1	0.25	0.5	1
最大内部计数分度	1:600000	1:600000	1:600000	1:600000	1:600000	1:600000	1:600000	1:600000
线性/重复性	± 2d							
仪表	TD52PZH							
立柱	374 mm表面喷塑, 碳钢				1004 mm表面喷涂, 碳钢			
秤体结构	不锈钢秤盘, 表面喷塑碳钢秤台, 铝制传感器							
过载能力	150%最大称量							
稳定时间	小于1秒							
工作温度范围	-10 °C - 40 °C							
台秤尺寸 (A × B × C × D × E × F)	400 × 500 × 120 × 80 × 903 × 665 mm		457 × 610 × 130 × 90 × 903 × 887 mm			600 × 800 × 132 × 90 × 1203 × 963 mm		
运输尺寸 (长 × 宽 × 高)	994 × 680 × 235 mm		994 × 680 × 235 mm			1165 × 780 × 235 mm		
净重	22 kg		24 kg			47 kg		
运输重量	25 kg		27 kg			51 kg		

Defender 5000 系列中精度台秤

称重模式



基本称重

采用选定称量单位确定物体的重量。



百分比

将样品重量显示为预设的参考重量的百分比。



计数

计算相同重量的样品的数量。先进的自动优化功能可以对平均单重进行修正，确保计数的准确性。



动态称重与显示保持

称量不稳定物品，通过对一段时间内重量变化进行采样计算得出平均重量。重量保持功能显示最近的一次稳定称重值。



检重/检数

将样品的重量/数量与预设的上下限值进行对比。可以通过选配的I/O口连接报警灯。

其他特点

单量程6000e, 150% 过载保护, 检重提示符/提示音, 菜单可锁定, 多种语言可选, 可选环境及自动打印设置, 稳定指示, 过载/欠载提示, 对比度可调, 自动关闭背光, 自动关机, 自动去皮, 防滑可调橡胶秤脚, 轮子(适用于300kg一下规格)

附加功能

最多6个打印模板可选, 其中一个预定义模板便于快速打印, 另外5个模板客户可自定义, 节约筛选数据花费的时间、降低错误概率。

法规符合

- 计量性能: CPA、GB/T 7722-2005、GB/T 23111-2008
- 安全性能: IEC/EN 61010-1; CAN/CSA C22.2 61010-1; UL61010-1
- 电气性能: IEC/EN 61326-1 Class B, basic environments; FCC Part 15 Class B; Canada ICES-003 Class B
- 合规标志: CE; CSA; RCM

选件

WiFi/蓝牙选件(需要配置30424406) ²	30424402
模拟量输出选件, TD52 ³	30424403
第二串口/RS485/USB, TD52 ³	30424404
电池选件, 锂电池, TD52.....	30424405
USB Host, TD52.....	30424406
警示灯light tower, R-Y-G, IP65, 24VDC.....	30424021
防尘罩套件, TD52P.....	30424022
防尘罩套件, TD52XW.....	30424023
保护罩(10), TD52P.....	30469948
保护罩(10), TD52XW.....	30469949
打印机安装架, D52.....	30424025
墙式安装支架, SST, TD52XW.....	30424026

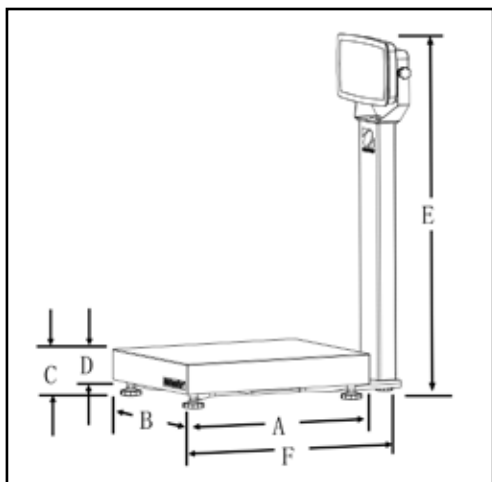
墙式安装支架, CS, TD52P.....	30424027
传感器延长线9米, TD52 ¹	30424409
防水接头套件TD52.....	30379716
SD卡, 8G.....	30303533
I/O with继电器(2 In/4 Out) ³	30097591
以太网选件, D52 ²	30429666
秤体轮子, Defender系列.....	30372146
打印机SF40A.....	30045641

¹ 不能够用于贸易结算场合 ² 同一时间只能用其中之一 ³ 同一时间只能用其中之一



奥豪斯官方微信

尺寸图



奥豪斯始终致力于其产品功能的改进工作。基于该原因, 产品的技术规格亦会受到更改。奥豪斯公司保留修改的权利。如有变更, 恕不另行通知。

奥豪斯仪器 OHAUS INSTRUMENTS
 地址: 上海市桂平路680号33号楼7楼
 邮编: 200233
 电话: (021)64855408
 传真: (021)64859748
 http://www.ohaus.com
 客户咨询邮箱: inquirychina@ohaus.com
 售后服务邮箱: ohauservice@ohaus.com

4008-217-188
Customer Center

