



(苏)制 04000305 号



使用说明书

MB90 水分测定仪

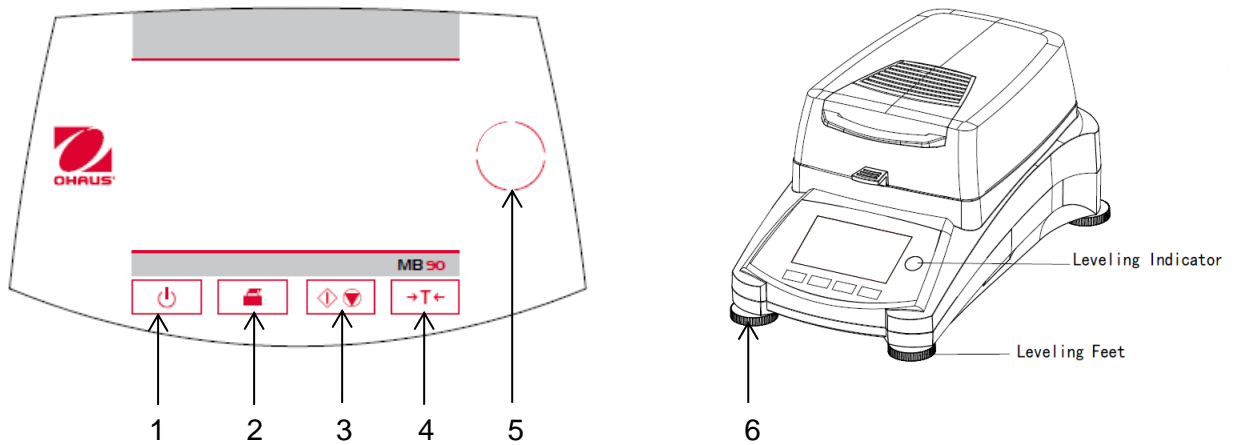


目录

1. 了解您的水分测定仪.....	4
1.1 简介.....	4
1.2 水分测定仪概述.....	4
1.3 什么是水分测定仪?.....	4
2. 安全信息.....	5
2.1 警告文字与标志的定义.....	5
2.2 产品的特定安全提示信息.....	5
3. 安装.....	7
3.1 开箱并检查标准配置.....	7
3.2 安放位置的选择.....	8
3.3 安装托盘、防风罩和样品盘支架.....	8
3.4 水分测定仪调平.....	9
3.5 电源连接.....	9
3.6 水分测定仪的开关机.....	10
4. 简单测试.....	10
5. 菜单.....	12
6. 设置.....	14
6.1 锁定.....	14
6.2 校正.....	14
6.2.1 称量校正.....	14
6.2.2 温度校正.....	16
6.2.3 称量校正记录.....	17
6.2.4 温度校正记录.....	18
6.3 用户设置.....	18
6.3.1 语言设置.....	18
6.3.2 调节亮度.....	19
6.3.3 声音.....	20
6.4 仪器设置.....	20
6.4.1 日期与时间设置.....	20
6.4.2 外部设备.....	22
6.4.3 打印设置.....	23
6.4.4 GLP 和 GMP 信息.....	24
6.4.5 调整触摸屏.....	25
6.5 系统和数据管理.....	26
6.5.1 导入与导出设置与方法.....	26

6.5.2	备份与恢复	28
6.5.3	导出事件日志	29
6.5.4	恢复工厂设置	29
6.5.5	软件更新.....	30
7.	测试方法库	30
7.1	测试方法加载、编辑和删除	30
7.2	输入测试方法名称	31
7.3	设置升温程序.....	31
7.4	干燥温度设置.....	32
7.5	选择关机模式.....	32
7.6	显示模式	33
7.7	目标重量	33
7.8	启动模式.....	34
7.9	默认测试方法.....	35
7.10	测试方法的导入和导出	35
8.	测试结果.....	37
8.1	结果数据和曲线图.....	37
8.2	统计	37
8.3	导出测试结果	38
9.	帮助信息.....	40
9.1	调整水平	40
10.	打印测试数据	40
10.1	RS232 命令表.....	42
10.2	RS232 针状接口输出.....	42
11.	维护与养护	43
11.1	内部/外部元件清洁.....	43
11.2	更换电源保险丝	45
11.3	故障排除	45
11.4	检错	46
11.5	服务信息	46
11.6	配件	46
12.	技术参数	47
12.1	周围环境条件.....	47
12.2	技术规格	47
13.	安规信息	48

控制面板概述



1		按 ON/OFF 开启/关闭仪器
2		按键发出打印命令
3		按键开始或停止干燥过程
4		按键去皮
5		水平泡
6	水平脚	用于调节水分测定仪的水平

1. 了解您的水分测定仪

本章将让您对 MB90 水分测定仪有必要的认识。即使您以前使用过奥豪斯的水分测定仪，仍请仔细阅读本章并熟悉安全注意事项。

1.1 简介

感谢您购买了奥豪斯公司的 MB90 卤素水分测定仪。奥豪斯公司是领先的精密水分测定仪、天平、衡器及电子称重仪表的生产商。我们的售后服务部门有专业的技术人员将尽快向您提供服务。同时，客户服务部会满足您对应用和配件方面的任何要求。

为确保您能完全掌握水分测定仪的使用，请在安装和使用前仔细阅读该手册。

可以从以下链接下载完整的 MB90 使用说明书。

<http://dmx.ohaus.com/WorkArea/showcontent.aspx?id=4294974526>

1.2 水分测定仪概述

水分测定仪操作方便，测量准确，有以下特点：

- 可编程的彩色触摸屏
- 坚固的抗化学腐蚀结构
- 符合人体工程学的设备操作，更易阅读的大屏幕
- 简单的菜单操作
- 内置 功能键，可设置自动计时，打印间隔
- 内置可选择的干燥方式
- 内置数据库可储存 2 个样品所设置参数和数据
- 内置 RS232 和 USB 接口
- 可选择 13 种语言
- 在干燥过程中显示所有的测试数据
- 可选配件包括一次性样品盘，温度校正组件，接口通讯电缆，打印机和防盗装置

1.3 什么是水分测定仪？

奥豪斯的卤素水分测定仪可以用来测定任何物质的水分含量。该仪器的操作根据热失重原理：仪器开始测量样品重量；内部的卤素加热元件快速加热样品，水分蒸发。干燥过程中，仪器持续测量样品重量并显示结果。干燥完成后，显示模式水分含量 %，固体含量%，重量或回潮率 %。

操作中尤其重要的是加热速率。与传统的红外加热或烘箱加热法相比，卤素加热可用更短的时间达到最大的加热功率。高温的使用也是缩短干燥时间的一个因素。缩短时间有助于提高生产率。

所有的测量参数（干燥温度、干燥时间等）都可以预先选择。水分测定仪还具有其他特性，包括：

- 用于干燥过程的综合数据库可储存样品数据。
- 适用于样品类型的干燥函数。

- 可记录和储存设置和测量结果。
- 内置备份电池，停电时可储存数据。

该水分测定仪功能齐全，操作简单。前置面板有四个功能键：开启/关闭，打印，开始/停止和去皮。4.3 寸彩色触摸屏支持各种显示信息。测试方法库可以储存以前的样品测试参数，因此在测试类似样品时，无需再输入新的数据。触摸屏还可显示测试名称，所选温度，实际温度，时间及水分百分比，固体百分比，克，回潮率% 及显示时间和百分比的加热曲线图。

您的水分测定仪符合所有的标准和指令，包括 GLP（标准实验室规范）和 SOP（标准操作规程）要求的标准工作程序、技术方法和记录。建议您使用奥豪斯的 SF-40A 打印机。

2. 安全信息

2.1 警告文字与标志的定义

安全提示信息由警告文字和警告标志组成。忽视安全提示信息可能导致人身伤害、设备损坏、设备失灵或测试结果错误。

警告文字

警告	中等风险的危害情况，若不可避免可能导致重伤或死亡。
提醒	低风险的危害情况，若不可避免可能导致设备损坏、财产损失/数据丢失、轻伤或中等伤害。
当心	（无标志） 关于产品的重要信息。
注意	（无标志） 关于产品的有用信息。

警告标志

	一般危害		电击危害
	表面过热		易燃易爆物质
	有毒物质		酸性/腐蚀物质

2.2 产品的特定安全提示信息

一般安全信息

水分测定仪采用了最先进的技术，并符合所有公认的安全要求。然而，在外部环境中可能出现某些危害。请不要拆开仪器外壳，由于仪器使用者不可自行维护、修理或更换任何零件。若仪器有任何问题，请联系授权的奥豪斯经销商或客服代表。

请仅按照本使用说明书的指示操作和使用仪器。必须严格遵守说明设置您的新仪器。

如果没有按照操作指示使用仪器，仪器可能受损，奥豪斯对此不承担任何责任。

使用目的

水分测定仪用于测定样品的水分。该仪器的使用仅用于此目的。在没有奥豪斯书面同意的情况下，不可进行任何超出技术规格限制的他用。

使用者必须根据当地法规对水分测定程序进行优化和验证。奥豪斯提供的特定数据仅用于指导。



不允许在含有蒸汽、雾、灰尘和可燃性粉尘的爆炸性气体环境（危险环境）中使用本仪器。

人员安全

仅受过培训，熟悉样品性能和仪器操作的人可使用本仪器。

使用前，您必须已经阅读并理解操作说明。请保管好该说明书，以便不时之需。

不要对仪器做任何改动，仅使用奥豪斯提供的原装零部件和选件。

防护服

在实验室使用本仪器时，建议穿戴防护服。



应穿实验室工作服。



对眼睛进行适当保护，如佩戴护目镜。



在处理化学品或有害物质时，请佩戴合适的手套，佩戴前检查手套是否完整。

安全注意事项



警告

电击危险

本仪器配有 3 针带接地插头的电源电缆。仅允许使用符合相关标准并带接地插头的电缆作为延长线。禁止断开仪器接地插头。



提醒

卤素水分测定仪以加热方式工作！

- 确保仪器周围有足够的空间以防止热堆积和过热（仪器上方大约有 1 米的空间）。
- 样品上方的排气口不能被覆盖、堵塞、用胶带封住或用任何方式改动。
- 干燥单元周围会升温，因此仪器上方、下方和周围请勿放置易燃物。
- 请小心移动样品。样品、样品腔、防风罩和其他样品容器可能会非常烫。
- 在操作过程中环型加热元件或其防护玻璃的温度可达 400°C，请勿开启上盖。如果必须打开上盖，请断开仪器电源并待其完全冷却。
- 不要对加热单元做任何改动。弯曲、移除或改动任何元件都十分危险。

部分样品要特别小心！

某类样品可能造成人身伤害或财产损失。

请注意，若使用上述样品测试而造成伤害，用户自行承担 responsibility！

**提醒**
着火或爆炸

- 易燃或易爆物质。
- 含溶剂物质。
- 加热时会产生易燃易爆蒸汽的物质。
- a) 如有怀疑，请仔细分析操作危险性。
- b) 请在干燥并且温度足够低的环境下工作，以防产生火花或爆炸。
- c) 请佩戴护目镜。
- d) 请使用少量的样品。
- e) **请时刻关注仪器！**

**警告**
含毒或腐蚀性成分的物质

干燥过程中产生的有毒气体可能造成（眼睛，皮肤，呼吸）过敏，疾病或死亡。
—此类物质只能在通风橱内进行干燥。

**提醒**
腐蚀

加热时会释放腐蚀性气体的物质（如酸）。
— 建议取少量样品进行测试，因蒸汽遇温度较低的外壳部件时会凝结而腐蚀仪器。

3. 安装

本章，您将学习如何开箱安装水分测定仪，并做好使用前的准备。完成本章描述的安装步骤后，水分仪即可使用。

3.1 开箱并检查标准配置

开箱，取出仪器和配件。检查是否完整。

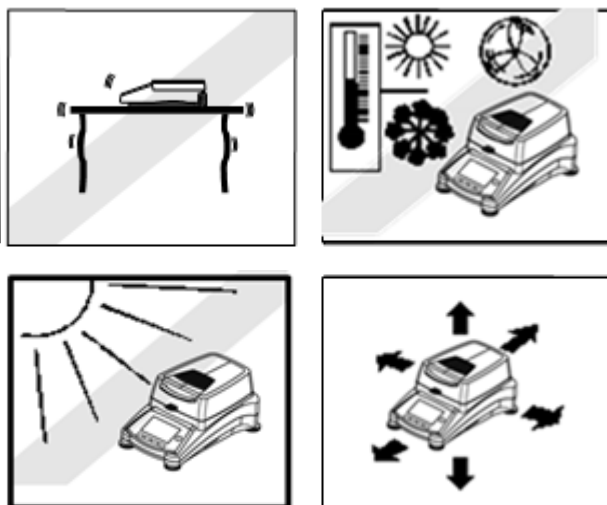
以下附件是水分测定仪的标准配置：

- 1 盒 铝样品盘
- 1 个 样品盘支架
- 1 包 玻璃纤维滤纸
- 1 个 防风罩
- 1 个 托盘
- 1 根 电源线
- 1 个 样品盘手柄
- 1 个 样品勺
- 1 本 快速安装指南

拆开仪器的外包装。检查是否运输损坏。如有配件遗失或投诉意见，请及时与经销商联系。保存所有包装。当需要运输时，原包装将给予仪器最好的保护。

3.2 安放位置的选择

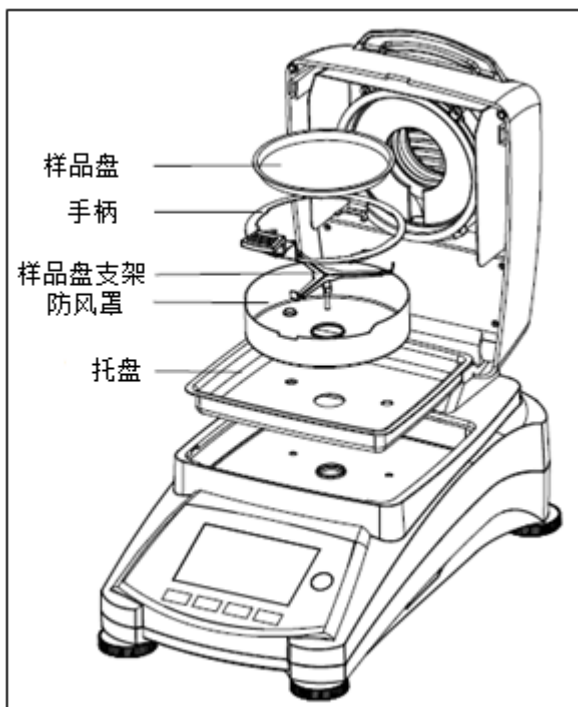
水分测定仪的放置处应避免过多气流、腐蚀、振动、过冷过热或过度潮湿的场所。这些因素会影响称重读数。



请勿将水分测定仪置于：

- 靠近门窗，以防气流和快速的温度变化。
- 靠近空调或散热器。
- 靠近振动、旋转或往复运动的设备。
- 靠近磁场或会产生磁场的设备。
- 不平的操作台面。
- 狭窄空间。应保证仪器周围有足够的空间以方便操作并远离热源。

3.3 安装托盘、防风罩和样品盘支架



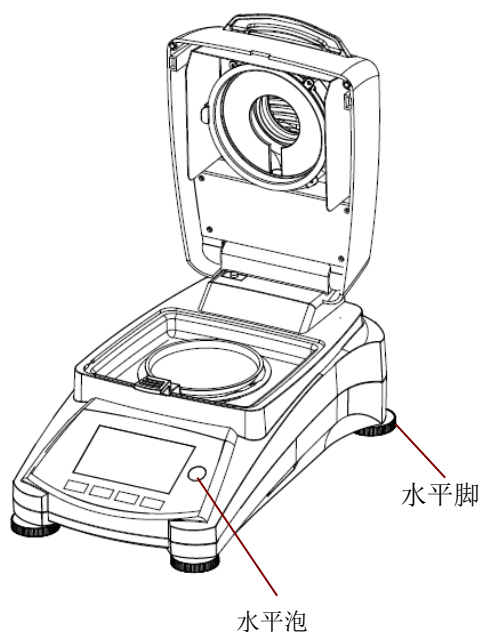
打开上盖，在加热腔安装托盘。

在托盘上安装防风罩（仅一个位置可安装）。

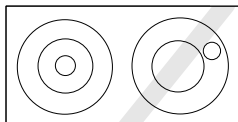
安装样品盘支架，旋转直至定位。在锁定位置，样品盘支架应指向仪器前方。

3.4 水分测定仪调平

精确的水平和稳定的安装是获得好重复性的先决条件。调节仪器水平，以弥补放置位置的不规则和小倾斜。



调节水分测定仪后方的水平脚，直至水平泡位于中心位置。水平泡位于仪器后方的封盖下。



注意：每次位置改变，仪器均需调水平。

3.5 电源连接



警告：电击危险。

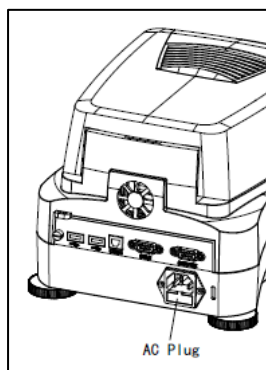
- 仅使用仪器标配的 3 针带接地插头的电源线。仅将电源线连接到 3 针接地插座。
- 仅允许使用符合相关标准并带接地插头的电缆作为延长线。

当心：

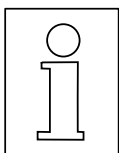
检查以确定仪器标签的电压与您当地线电压相对应。否则请勿连接电源，并及时与奥豪斯经销商联系。

卤素灯管专为特殊的线电压设计（120 V AC 或 240 V AC）。工厂使用的卤素灯管必须符合当地的线电压。

所连线电压过高会导致卤素灯管烧毁，然而，线电压过低会使加热过程延长并导致仪器不能正确操作。



将电源线连接到仪器后方的电源插孔和电源插座。电源接通后仪器即可运行。按下 **ON/Off** 键开启显示屏。



水分测定仪至少预热**30分钟**，以适应环境的波动。若安装前仪器被放置于较冷的环境，则需要数小时以确保稳定。



警告：

如果所配电源线不够长，请仅用合适的**3针带接地插头的电缆**作为延长线。

3.6 水分测定仪的开关机

连上电源后，仪器处于开启状态。显示屏可以由 ON/Off 开启或关闭。



按 **ON/Off**，**开启仪器**。仪器进行内部自检；显示器点亮，原始数据显示，之后显示标识和产品名称。

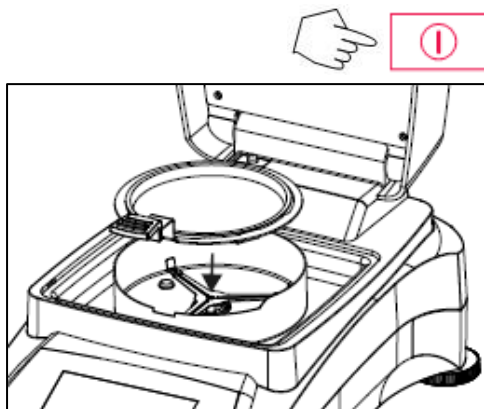
按 **ON/Off**，**关闭仪器**。仪器关闭后，处于待机状态。如果您需要进行测试，请再次按 **ON/Off**。

注意：当您的水分测定仪处于待机状态时，无需预热即可使用。建议您按 ON/Off 关闭显示屏，而不是断开电源，以确保仪器热平衡。

4. 简单测试

仪器开启后，可以进行首次简单测试。进入测试菜单，进行简单测试。测试后，您将熟悉仪器及其各种显示状态。

首次测试可以使用特定样品——吸水玻璃纤维纸。首次测试建议应用仪器的出厂设置。



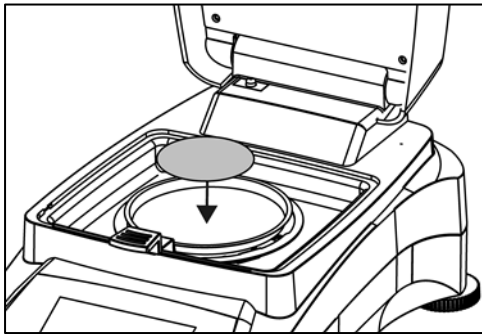
若显示屏无图像，而已连接电源，请按**开启/关闭**。

直接开始测试

打开水分仪的上盖。

清洁样品盘。

将样品盘手柄置于加热腔内。确保样品盘手柄的舌片插入防风罩的凹槽内。



将空的样品盘和玻璃纤维滤纸置于样品盘手柄上。样品盘必须平放在样品盘手柄上。
注意：测试后样品盘会十分烫，建议始终使用样品盘手柄，以防止烫伤。

关闭上盖，水分仪自动去皮。



再次打开水分仪上盖。
 在吸水玻璃纤维纸上滴入 0.5 至 1 克水。
注意：最小样品量必须大于 0.5 克。

开始测试

关闭上盖，水分仪自动开始干燥和测量。

干燥与测量


您可以按照显示屏上的干燥程序进行。测试开始后仪器自动显示当前测试状态。



观察测试过程

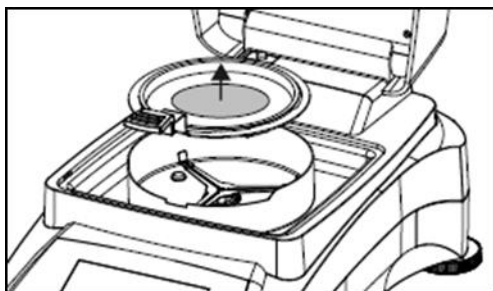
测试时，水分仪会有两种显示状态。一种显示水分含量 %MC，另一种显示干燥曲线。
 当显示水分含量 %MC 时（如左图）按数据区，显示将切换为干燥曲线。同样，再次按数据区，则会切换回水分含量 %MC 显示。



显示面板上显示测试名称，温度/时间，实际温度，已测试时间，水分和干燥曲线。测试结束后会自动停止。如果您想提前终止测试，请按  键。



祝贺！您已经完成了水分仪的首次测试。



提醒：烫伤危险。样品、样品盘和样品盘手柄仍可能会非常烫。

打开上盖，从加热腔小心取出样品盘手柄。



仪器显示默认的测试方法及其设置，可直接开始测试或如左图所示按图示区域编辑设置。



逐一按键编辑选项。详细信息请参阅第 7 章。

5. 菜单

水分仪开启后会出现主界面。



1 2 3 4
按钮显示区

当前方法

显示模式区

指示显示区

用户名称，日期，时间显示区

1. 测试方法库：更改参数和创建新测试方法。
2. 测试结果：管理测试结果。
3. 设置：更改系统设置。
4. 帮助指导：帮助信息。

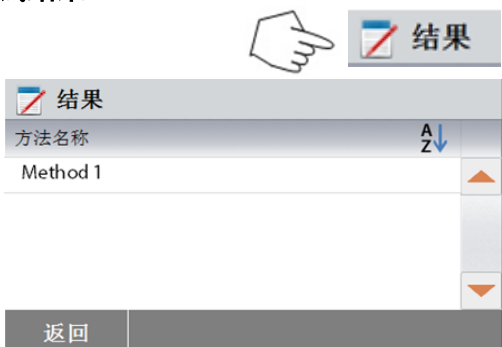
测试方法库



按测试方法库

测试方法库可以储存 2 种测试方法。可以显示所有之前输入的测试方法。新建测试方法时，会提供默认的测试数据。

测试结果



按测试结果。

2 个测试方法共可以储存 100 个测试结果，可以显示，排序和统计所有的测试结果。

设置



按设置。

帮助信息



按帮助，进入帮助菜单。

6. 设置

按**设置**进入设置菜单，包括锁定，重量和温度校正，用户设置，仪器设置，系统和数据管理。请查阅本章和说明书的其他章节更改水分仪的设置。每个菜单项和设置过程描述如下：

6.1 锁定

进入锁定菜单，开启锁定功能可限制更改测试方法库、设置、测试方法和系统数据管理。当您在操作水分仪的过程中不希望更改任何测试方法或设置参数时，可以使用锁定功能。“锁定”功能用于防止意外的菜单更改。



按**设置**进入设置菜单。

按**返回**，回到主界面。



按**锁定**，进入锁定菜单。

按**锁定**，以锁定。

按**解锁**，以解锁。

锁定功能将限制部分菜单及存储设置功能。



6.2 校正

6.2.1 称量校正

水分测定仪可用 50 克的外校砝码校正。由于水分测定仪的测试结果是通过计算样品烘干前后质量变化的相对值获得，所以称量校正并不是必须的。然而，在以下情况下还是需要对仪器内的天平部分进行校正：

- 质量保证体系要求校正（GLP, GMP, ISO 9001）。
- 如果您怀疑仪器已损坏。

按照如下步骤校正仪器：



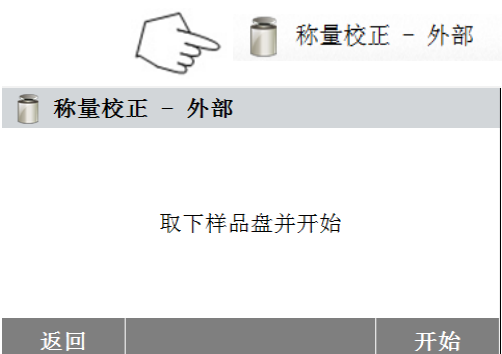
按**设置**，进入设置菜单。

按**返回**，回到主界面。



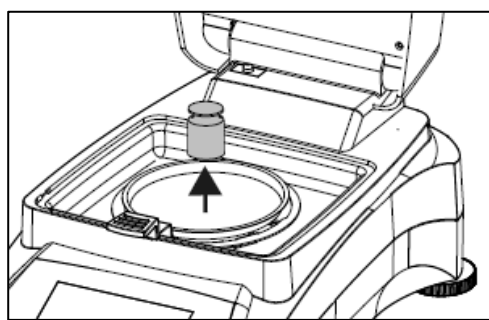
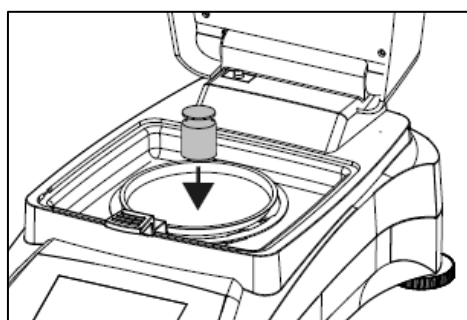
按**校正**，进入校正菜单。

按**返回**，回到上一步。



按**称量校正-外部**。

根据提示信息进行校正操作。
取下样品盘，将所需砝码放在样品盘上，关闭上盖。
显示屏将提示校正是否成功。



6.2.2 温度校正

安装温度校正组件，进行温度校正。若仪器近期使用过，校正前则至少需要 30 分钟预热。

注意：温度校正组件为选件。



按**设置**，进入校正菜单。

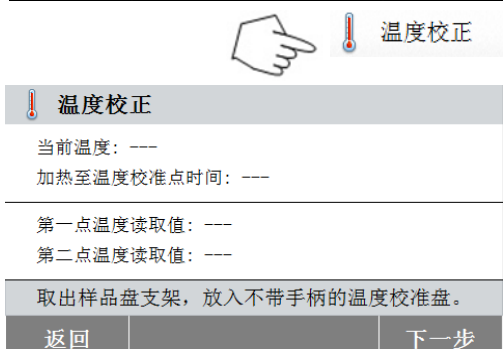
按**返回**，回到主界面。



按**校正**。

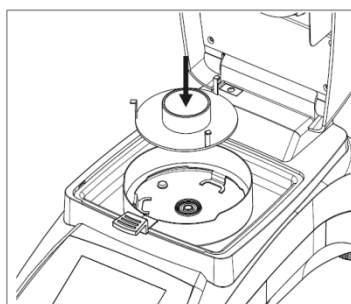
按**返回**，回到上一界面。

按**退出**，回到主界面。



按**温度校正**。

出现提示，取下样品盘支架。放置温度校正盘并关闭上盖。




按**开始**进行温度校正。按照提示信息进行操作。

干燥单元加热至 100°C，屏幕上会显示干燥器温度和倒计时。15 分钟后，通过上盖的观察窗观察温度计读数，并输入该读数。调整显示屏上的温度显示，使其与温度计读数一致。然后按**确认**。您将有 15 分钟的时间进行温度校正操作，过后校正将终止。

 温度校正	
当前温度: 90 °C 加热至温度校准点时间: 5:00 分钟	
第一点温度读取值: --- 第二点温度读取值: ---	
正在加热至目标温度 100°C	
取消	

温度校正为两点式调节（100°C 和 160°C）。

 温度校正	
当前温度: 100 °C 加热至温度校准点时间: 5:00 分钟	
第一点温度读取值: --- 第二点温度读取值: ---	
输入温度校准表上读取的温度值	
取消	设置温度

校正完第一点温度后，干燥单元将加热至第二点温度（160°C）。温度的校正取决于这两点温度。具体操作过程请参照第一点温度的校正。根据温度计的温度调整显示屏上的温度显示后，按**确定**。



警告：烫伤危险。

温度校正组件可能会非常烫，请小心将其从干燥单元内取出。取出前，开盖待其完全冷却。取出校正组件。换上样品盘支架并放置妥当。

6.2.3 称量校正记录



 设置	
 锁定	
 校正	
 用户设置	
 仪器设置	
 系统和数据管理	
返回	仪器信息

按**设置**，进入设置菜单。

按**校正**，进入校正菜单。

按**返回**，回到主界面。

 校正	
 称量校正 - 外部	
 温度校正	
 称量校正记录	
 温度校正记录	
返回	退出

按**称量校正记录**，查看重量校正记录数据列表。

按**返回**，回到上一步。

按**退出**，回到主界面。

 称量校正 - 外部	
07.21.2015 - 09:18	
温度	22.55°C
标称质量	50.000g
实际质量	50.007g
差异	0.007g
校正	完成
返回	

6.2.4 温度校正记录



按**设置**。

按**返回**，回到主界面。



按**校正**，进入校正菜单。

按**返回**，回到上一界面。

按**退出**，回到主界面。

按**温度校正记录**。



可以查看最近的温度校正结果。

按**返回**，回到上一界面。

6.3 用户设置

6.3.1 语言设置

为了方便起见，该水分仪可显示 13 种语言。语言设置如下：



按**设置**。

按**返回**，回到主界面。



按**用户设置**。

按**语言**，设置语言。

选择语言。

注意：如果您选择英语（美国），日期格式将改为美式标注的月/日/年。

6.3.2 调节亮度



按主菜单的**设置**。

按**返回**，回到主界面。



按**用户设置**。

按**返回**，回到上一界面。

按**退出**，回到主界面。



按**亮度**。

调节所需的亮度。

6.3.3 声音



按主菜单的**设置**。

出现设置菜单。



按**用户设置**。

按**返回**，回到上一界面。

按**退出**，回到主界面。



按**声音**。

调节所需的音量。

6.4 仪器设置

6.4.1 日期与时间设置

该水分仪配有通讯输出接口，可以打印任一记录的日期与时间。首次使用该仪器时，需要输入当前日期与时间。即使切断电源，仪器的内置电池仍将保留这些设置数据。仪器的内置电池可保存这些数据。按以下步骤设置日期与时间：



按**设置**。

按**返回**，回到上一界面。



按**仪器设置**。

按**返回**，回到上一界面。

按**退出**，回到主界面。



按**日期-时间**。

按以下选项设置日期与时间。

按**返回**，回到上一界面。

按**退出**，回到主界面。



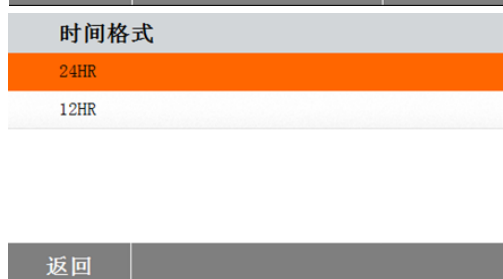
设置日期格式。

按**返回**，回到上一界面。

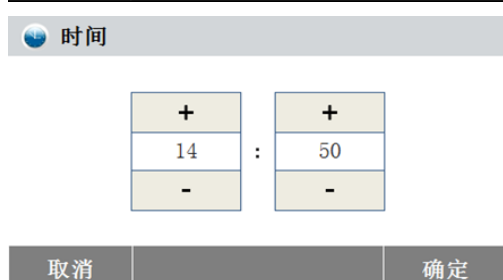


设置日期。

按+ 和 -键设置正确的日期，月份和年份。



设置时间格式。



设置时间。

按 +和 - 键设置正确的时间。

6.4.2 外部设备

该水分测定仪配置了 USB 和 RS232 兼容接口，可以连接 USB 存储设备、打印机和电脑。以下各章将介绍该仪器的软件和硬件配置。



按**设置**。

按**返回**，回到主界面。



按**仪器设置**。

按**返回**，回到上一界面。

按**退出**，回到主界面。



按**RS232 端口**。

按以下项设置 RS232 端口，以连接打印机或其他带 RS232 端口的设备。

按**返回**，回到上一界面。

按**退出**，回到主界面。



设置**设备端口**。

com1 为 RS232 端口，com4 为 USB 端口。



设置**波特率**

选择所需的波特率 1200, 2400, 4800, 9600, 19200, 38400, 57600 和 115200。默认波特率为 9600。



设置数据位

选择所需的数据位 7 或 8。默认数据位为 8。

设置奇偶校验位

选择所需的奇偶校验位非校验、偶校验或奇校验。默认设置为非校验。

设置停止位

选择所需的停止位 1 或 2。默认设置为 1。

设置流量控制

选择所需的流量控制 None、Xon/Xoff。默认设置为 None。

6.4.3 打印设置



按**设置**。

按**返回**，回到主界面。



按**仪器设置**。

按**返回**，回到上一界面。

按**退出**，回到主界面。



按**打印设置**。

按**自动打印校正结果**，以切换开启或关闭。

按**自动打印测试结果**，以切换开启或关闭。

按**打印间隔**，以设置打印间隔。

按**返回**，回到上一界面。

按**退出**，回到主界面。



按**打印间隔**。

选择间隔秒数或分钟数。

6.4.4 GLP 和 GMP 信息



按**设置**。

按**返回**，回到主界面。



按**仪器设置**。

按**返回**，回到上一界面。

按**退出**，回到主界面。



按 **GLP GMP 信息**。

按**返回**，回到上一界面。

按**退出**，回到主界面。

逐一按键设置公司名，部门和仪器 ID。

6.4.5 调整触摸屏

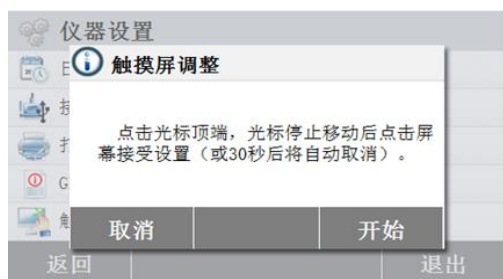


按**设置**。

按**返回**，回到主界面。



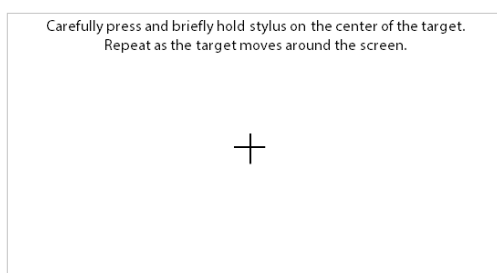
按 **仪器设置**，进入到仪器设置。

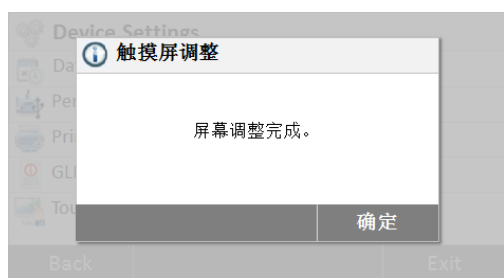


按**触摸屏调整**，对触摸屏进行调整。

按 **开始**，以开始调整。

请用指尖点按屏幕中间的“+”光标位置。





屏幕调整完成后，请按**确定**退出。

6.5 系统和数据管理

6.5.1 导入与导出设置与方法



按**设置**。

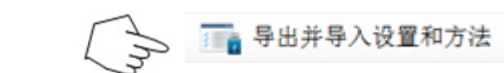
按**返回**，回到主界面。



按**系统与数据管理**。

按**返回**，回到上一步。

按**退出**，回到主界面。



按**导入并导出设置与方法**，进入导入与导出界面。

6.5.1.1 导出数据



按 **将数据输出到 U 盘**，选择位置，导出数据到 U 盘上。

按**返回**，回到上一步。

按**退出**，回到主界面。

导出设置和方法	
文件名	Settings-and-methods-2016-01-11-16-24
位置	<i>浏览并选择</i>
导出选定项	全部
<div style="text-align: right;"> 取消 导出 </div>	
导出选定项	
<input checked="" type="checkbox"/>	用户设置
<input checked="" type="checkbox"/>	方法 (2)
<div style="text-align: right;"> 取消 确定 </div>	
导出设置和方法	
文件名	Settings-and-methods-2016-01-11-16-30
位置	C:/
导出选定项	全部
<div style="text-align: right;"> 取消 导出 </div>	

按**文件名**，以更改文件名。
按**位置**，选择导出位置。
按**导出选定项**，以选择导出项。
按**取消**，回到上一步。

按**选定导出项目**。
按**取消**，以取消数据导出。
按 **确定** 确认和返回上一步。

选择位置后，**导出键**可用。
按**取消**，取消数据导出。
按**导出**，以导出数据。

6.5.1.2 导入数据

导出/导入	
将数据输出到U盘	
从U盘导入数据	
<div style="text-align: right;"> 返回 </div>	
导入设置和方法	
从文件导入	<i>浏览并选择</i>
<div style="text-align: right;"> 取消 导入 </div>	
导入设置和方法	
从文件导入	Settings-and-methods-2016-01-11...
位置	E:/
导入选定值	全部 (3)
<div style="text-align: right;"> 取消 导入 </div>	


按从 **U 盘导入数据**，选择位置并从 U 盘导入数据。
按**返回**，回到上一步。

按从**文件导入**，以选择需要导入的文件。
按**取消**，以取消数据导入。

选择需导入的文件后，**导入键**可用。
按**取消**，以取消数据导入。
按**导入**，以导入数据。

6.5.2 备份与恢复



 系统备份及恢复

按 **系统备份及恢复**，可以备份和恢复系统设置。

6.5.2.1 备份系统

备份 / 恢复	
将系统信息备份到U盘	
从选取的备份文件恢复系统...	
返回	
备份	
文件名	Backup-2016-01-11-16-55
位置	浏览并选择
取消	备份
备份	
文件名	Backup-2016-01-11-16-55
位置	C:/
取消	备份

按在 U 盘备份系统，可以进行系统备份。
按返回，回到上一步。

按 **文件名**，可以更改文件名。
按**位置**，以选择备份位置。
按**取消**，以取消备份。

在选择备份位置后，**备份**键可用。
按**取消**，以取消备份。
按**备份**，以进行系统备份。

6.5.2.2 系统恢复

备份 / 恢复	
将系统信息备份到U盘	
从选取的备份文件恢复系统...	
返回	
恢复	
从文件中恢复	浏览并选择
取消	恢复

按**系统恢复**，选择备份以恢复系统设置。
按**返回**，回到上一步。

按**从文件中恢复**，以选择恢复文件。
按**取消**，以取消系统恢复。

恢复	
从文件中恢复	Backup-2016-01-11-16-56
位置	E:/Backup-2016-01-11-16-56

选择恢复文件后，**恢复**键可用。
按**取消**，以取消系统恢复。
按**恢复**，以进行系统恢复。

取消	恢复
----	----

6.5.3 导出事件日志



按**导出事件日志**，进入导出事件日志菜单。

导出事件日志	
文件名	Events-2016-01-11-17-00
位置	浏览并选择

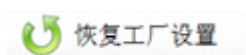
按**文件名**，以更改文件名。
按**位置**，以选择导出位置。
按**取消**，返回上一步。

取消	导出
导出事件日志	
文件名	Events-2016-01-11-17-00
位置	C:/

选择导出位置后，**导出**键可用。
按**取消**，以取消导出。
按**导出**，以导出日志。

取消	导出
----	----

6.5.4 恢复工厂设置



按**恢复工厂设置**，以重置到工厂默认设置。

重置

按**取消**，返回上一步，不恢复工厂设置。
按**重置**，以恢复工厂设置。

恢复工厂设置后将删除所有设置的信息。

提醒：

恢复工厂设置后，所有的方法，测试结果和用户账号都会被删除！

恢复工厂设置后，按**确定** 重启仪器。

取消	重置
重置	
<p>重置</p> <p>重置已完成。 仪器现在将重启。</p>	
取消	确定
取消	重置

6.5.5 软件更新



按**软件升级**，进入软件更新菜单。

按**从文件中更新**，以选择更新文件。

按**取消**，回到上一步。

选择更新文件后，**更新**键可用。

按**更新**，以更新软件。

7. 测试方法库

本章节将介绍如何使用测试方法库设置实际干燥参数，包括升温程序、关机模式、显示、目标重量和数据库的应用。

操作概念

在第五章，您已经了解了水分仪的设置并且按照第 4 章进行了简单的水分测定。现在您可以进行精确的水分测定。您可以对第 7 章里的测试菜单进行设置，以满足您对测试过程的不同要求。例如，您可以设置干燥温度，显示方式和许多其他参数。

对于样品的准备工作，称量盘上样品的放置，样品类型和温度范围，必须要有足够的重视。请记住，样品用量越多，结果越精确。

在实际参数设置之前请查看整个章节，了解本仪器。

7.1 测试方法加载、编辑和删除



按主界面的**测试方法库**。

按**方法名称**，检查测试方法设置并调用当前方法。

按**返回**，回到主界面。

按**新建**，以创建新测试方法。

按**导出**，以导出测试方法。

按**导入**，以导入测试方法。

输入 Method 1，以检查设置。

按**返回**，回到上一界面。

按**删除**，以删除这个测试方法。

按**编辑**，以编辑方法设置。

按**加载**，以加载这个测试方法作为当前测试方法。

7.2 输入测试方法名称



按主界面的**测试方法库**。

显示测试方法库菜单。

本章将详细介绍如何使用测试方法库。

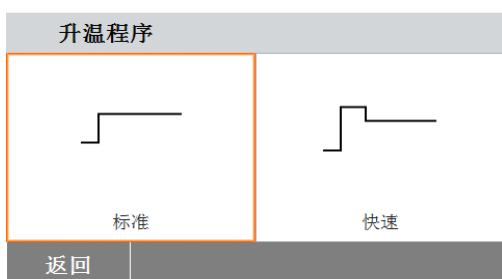
按**新建**，以创建新测试方法。

出现键盘界面，以输入新测试方法名称。

输入测试方法名称或测试号，按**确定**确认。

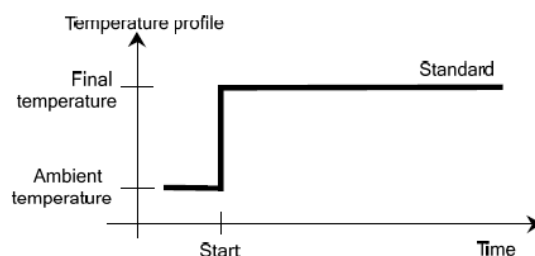
7.3 设置升温程序

升温程序有标准模式和快速模式。本节将介绍这两种升温程序。根据样品类型选择适合的升温程序，按照以下步骤进行操作：

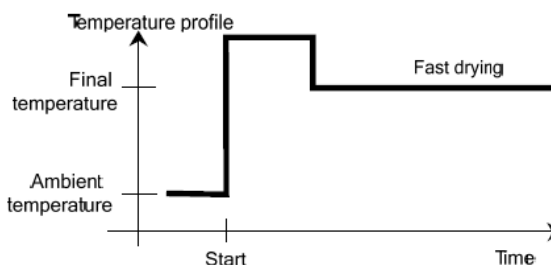


按**升温程序**。

标准模式



快速模式



7.4 干燥温度设置

干燥温度的设置范围为 40 °C 至 200 °C。

Method 1	
方法名称	Method 1
升温程序	标准
干燥温度	105 °C
关机模式	自动
显示模式	%MC
取消	保存

干燥温度 (°C)	
105	
40 ... 200	
1	2
4	5
7	8
0	
返回	确定

按干燥温度。

输入所需的干燥温度，按确定。

7.5 选择关机模式

在本菜单可选不同的关机模式。关机模式定义了仪器应该何时结束加热。关机模式启动后，您无须查看表或钟的时间来手动终止加热。请根据以下列表，选择所需的关机模式。

关机模式	
定时...	15:00 分钟
自动	
返回	

可以选择以下关机模式：

- 定时
- 自动（单位时间的重量损失）

定时

这种关机模式下，测试的时间即为预设的干燥时间（显示屏上会持续提示干燥时间）。使用 +/- 键，输入所需的干燥时间并按确定。

自动

此关机模式基于**单位时间的重量损失**。只要在特定时间内重量损失低于预设值，仪器就会认为干燥完成并自动终止测试。干燥过程中，屏幕会显示干燥时间；测试开始后 30 秒内关机模式处于未激活状态。

自动关机模式为 60 秒内重量损失少于 1mg。

关机模式	
定时...	15:00 分钟
自动	
返回	

7.6 显示模式

结果可以显示为水分含量百分比，固体含量百分比，回潮率或克。
按**显示模式**。

Method 1	
干燥温度	105 ° C ▲
关机模式	10:00 分钟
显示模式	%MC
目标重量	关闭
启动模式	自动 ▼
返回	
显示模式	
%MC	▲
%DC	
g	
%RG	
%BF	▼
返回	

选择%MC， %DC， g 或%RG。

$$\%MC \text{ (水分含量)} = \frac{\text{初重} - \text{干重}}{\text{初重}} \times 100\%$$

$$\%DC \text{ (固体含量)} = \frac{\text{干重}}{\text{初重}} \times 100\%$$

$$\%RG \text{ (回潮率)} = \frac{\text{初重} - \text{干重}}{\text{干重}} \times 100\%$$

7.7 目标重量

当使用的样品以前测试过且目标重量已知时，可以选择目标重量模式。目标重量模式用于提醒使用一致的样品量。

Method 1			
干燥温度	105 ° C ▲		
关机模式	10:00 分钟		
显示模式	%MC		
目标重量	关闭		
启动模式	自动 ▼		
返回			
目标重量 (g)			
0.500 ... 120.000			
1	2	3	✕
4	5	6	
7	8	9	
.	0		
返回	开启	确定	

选择**目标重量**。

启用目标重量并按**开启**。



设置目标重量并按**确定**确认。



按**目标重量允差**，设置目标重量的允差。



设置目标重量允差%。



检重条显示样品重量。

7.8 启动模式

此菜单下，您可以设定仪器自动启动或是手动启动模式。



按**启动模式**。



自动

此模式适用于大多数样品。关闭样品腔后，仪器记录样品重量，测试开始。
此为出厂默认设置。

手动

如果样品含有易挥发物质，我们建议使用手动操作模式。与自动操作模式相反，手动模式下按开始/停止键后样品腔不会自动关闭。然而，仪器会记录影响水分测定的初始重量。由于仪器从一开始就会测量样品准备期间由于水分蒸发而造成的重量损失，因此在手动模式下您会有足够的样品准备时间。一旦已经准备好样品进行干燥，请关闭样品腔。只要自动样品腔关闭，就会开始干燥。手动模式下，在干燥过程中您可以打开样品腔。与自动模式不同，手动模式下不能停止干燥操作，只能中断，直至自动样品腔再次关闭。

7.9 默认测试方法



水分仪预装了一个默认的测试方法。根据指示信息，直接开始测试。按参数区，进行编辑。



更改设置后，可保存设置。按保存，以保存默认测试方法。



7.10 测试方法的导入和导出



按导出，以导出测试方法。

导出方法	
文件名	Methods-2016-01-11-22-36
位置	<i>浏览并选择</i>
导出选定项	全部 (2)

按**文件名**，以更改导出文件名称。
按**位置**，以选择导出位置。
按**导出选定项**，以选择需要导出的数据。
按**取消**，回到上一步。

取消	导出
----	----

导出方法	
文件名	Methods-2016-01-11-22-36
位置	C:/
导出选定项	全部 (2)

选择导出位置和需导出的测试方法后，**导出键**可用。
按**导出**，以导出测试方法。

取消	导出
----	----

测试方法库	
方法名称	A Z ↓
Method 1	▲
	▼

按**导入**，以导入测试方法。

返回	新建	导出	导入
----	----	----	----

导入方法	
从文件导入	<i>浏览并选择</i>

按**从文件导入**，以选择需要导入的文件。
按**取消**，回到上一界面。

取消	导入
----	----

导入方法	
从文件导入	Methods-2016-01-11-16-47
位置	E:/
导入选定值	全部 (2)

选择导入文件后，**导入键**可用。
按**位置**，以改变导入位置。
按**导入选定值**，以选择需导入的测试方法。
按**取消**，回到上一界面。

取消	导入
----	----

8. 测试结果

本章节包括测试结果的管理和评价。



按主界面的**结果**，进入测试结果菜单。

选择 **测试名称**，显示所有该测试方法的测试结果。

按**返回**，回到主界面。

8.1 结果数据和曲线图

Default	
11. 01. 2016 - 22:49	0.00 %MC
11. 01. 2016 - 22:46	0.00 %MC

按结果项，查看详细数据。

按**返回**，回到上一步。

按**删除**，以删除结果。

按**导出**，以导出数据。

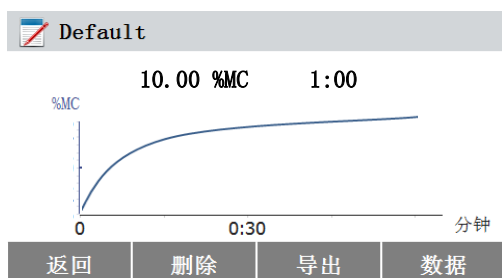
Default	
用户名	Administrator
初始重量	5.000 g
用时	1:00 分钟
最终重量	5.000 g
最终结果	0.00 %MC
11. 01. 2016 - 22:49	

按**返回**，回到上一步。

按**删除**，以删除当前结果。

按**导出**，以导出当前结果。

按**曲线**，显示结果曲线图。



按**返回**，回到结果列表。

按**删除**，以删除当前结果。

按**导出**，以导出当前结果。

按**数据**，显示详细结果数据。

8.2 统计

Default	
11. 01. 2016 - 22:49	0.00 %MC
11. 01. 2016 - 22:46	0.00 %MC

选择方法名称，查看使用该方法的所有测试结果。

按**统计**，进入统计菜单。




按选结果项。

按  选择所有项。

按取消，回到上一步。

选择项目后，确定键可用。
按结果项，以移除。

按  移除所有项。

按取消，回到上一步。

按确定，确认移动项目。

8.3 导出测试结果



按导出，以导出所有测试结果。

按文件名，编辑文件名。

按位置，以选择导出位置。

按导出选择，以选择要导出的结果。

按取消，回到上一步。

选择导出位置后，导出键可用。

按取消，回到上一步。

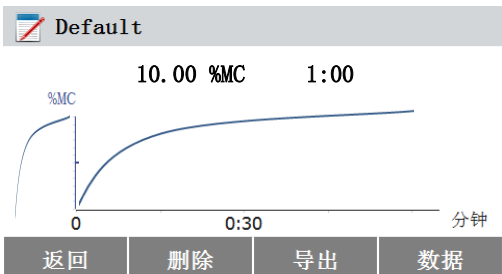
按导出，以导出结果。

Default		
11. 01. 2016 - 22:49	0.00 %MC	▲
11. 01. 2016 - 22:46	0.00 %MC	
▼		
返回	删除	导出
统计		

按结果项，检查一个测试结果数据并导出。

Default	
用户名	Administrator
初始重量	5.000 g
用时	1:00 分钟
最终重量	5.000 g
最终结果	0.00 %MC
11. 01. 2016 - 22:49	
▼	
返回	删除
导出	
曲线	

按导出，以导出测试结果。



按导出，以导出结果。

导出结果	
文件名	Default-2016-01-11-22-49
位置	浏览并选择

按文件名，编辑文件名称。

按位置，选择导出位置。

按取消，回到上一步。

取消	导出
----	----

导出结果	
文件名	Default-2016-01-11-22-49
位置	E:/

选择导出位置后，导出键可用。

按取消，回到上一步。

按导出，以导出测试结果。

取消	导出
----	----

9. 帮助信息

9.1 调整水平



按主界面的**帮助**，进入帮助信息菜单。

选择**水平调整辅助**，点击进去。

请相应调整水平脚。

按屏幕任意处退出。

10. 打印测试数据

使用外置电脑或打印机打印数据前需设置通讯参数。

只要按**打印**，外置打印机或电脑就会直接打印。如果在测试菜单内设置打印间隔，数据将根据指定的打印间隔连续打印。

样品的重量较准、温度校正和测试数据（开启GLP和关闭GLP）将显示如下：

重量较准打印输出

WEIGHT ADJUST EXTERNAL	
1.Jan 2016 11:20	
Halogen Moisture Analyzer	
Type	MB90
SNR(Drying Unit)	1234567
SNR(Terminal)	
Weight ID	
Nominal Weight	50.000 g
Actual Weight	50.000 g
Difference	0.000 g
Cell Temperature	24.35 °C
Adjustment	Done
Signature:	
.....	
-----END-----	

温度校正打印输出

TEMPERATURE ADJUSTMENT	
1.Jan 2016 11:25	
Halogen Moisture Analyzer	
Type	MB90
SNR(Drying Unit)	1234567
SNR(Terminal)	
Temp Kit ID	
Temp1 target	100 °C
Temp1 actual	99 °C
Temp2 target	160 °C
Temp2 actual	161 °C
Adjustment	Done
Signature:	
.....	
-----END-----	

测试数据打印输出

打印间隔30 秒。

MOISTURE DETERMINATION	
Halogen Moisture Analyzer	
Type	MB90
SNR(Drying Unit)	1234567
SNR(Terminal)	
SW(Drying Unit)	1.20
SW(Terminal)	1.01.01
Method Name	Method 1
Drying Prog	Standard
Drying Temp	105°C
Switch Off	A60(1mg/60s)
Start Weight	3.098 g
00:00 min	0.00%MC
00:30 min	9.17 %MC
01:00 min	12.35 %MC
01:30 min	15.28 %MC
02:00 min	21.94 %MC
05:00 min	29:36 %MC
05:21 min	31.94 %MC
Total Time.	05:21 min
End Result	. 31.94 %MC
Sample ID:	
.....	
Signature:	
.....	
1.Jan.15 15:35	
-----END-----	

统计数据打印输出

--- STATISTICS DATA ---	
Halogen Moisture Analyzer	
Type	MB90
SNR(Drying Unit)	1234567
SNR(Terminal)	
SW(Drying Unit)	1.20
SW(Terminal)	1.01.01
Sample Number	6
Last Data	86.23 %MC
Mean Value	87.01 %MC
Standard Deviation	2.06
Minimum Value	83.47 %MC
Maximum Value	88.98 %MC
Signature:	
.....	
-----END-----	

注意：如连接 OHAUS SF40A 打印机时，建议关闭打印机的“天平功能”设置。

10.1 RS232 命令表

输出格式

通过以下两种方式可以发起数据输出：

1. 按打印；
2. 设置打印间隔；

RS232 命令

所有的数据通讯模式使用标准 ASCII 码方式。水分仪仅识别下表中的字符。若显示无效命令“ES”错误，则说明仪器未识别该命令。发出的命令必须以换行或回车结束（CRLF）。通常按回车（CRLF）终止数据输出。

RS232 命令表

命令字符	描述
V	打印 SR 版本
TIM	打印当前时间
DAT	打印当前日期

10.2 RS232 针状接口输出

下表为 RS232 连接器的针状接口连接说明。

1		N/C
2	<-	数据输出 (TXD)
3	->	数据输入 (RXD)
4&6		N/C
5		接地
7	->	允许发送 (CTS)
8	<-	请求发送 (RTS)
9		N/C



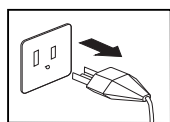
注意：RS232 端口 (COM 1) 位于 USB 从设备端口旁。

11. 维护与养护

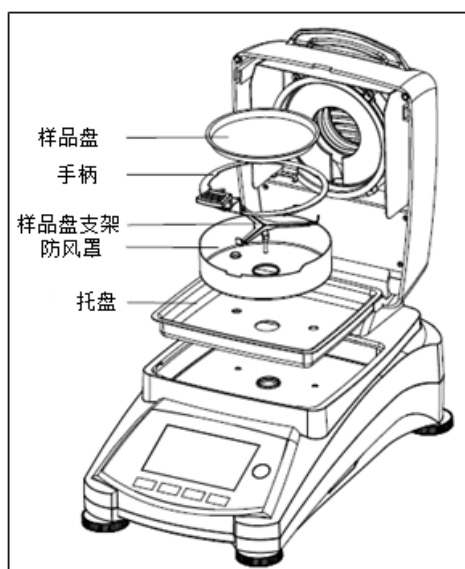
在本章节，您将学会如何使水分仪保持在良好状态和如何更换零部件。

11.1 内部/外部元件清洁

为了持续获得精确的测量结果，建议您定期清洁内部元件。请按照以下说明清洁您的仪器。



警告：电击危险。清洁前请切断仪器电源。



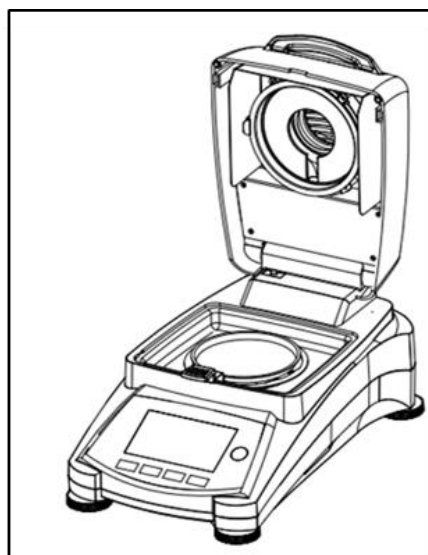
清洁前，打开上盖，从仪器内移出样品盘手柄，样品盘，防风罩和加热罩。

使用无绒布。

使用温和的清洁剂清洁仪器外部和干燥单元。尽管仪器外壳非常坚固并且防溶剂，也不要使用研磨型清洁剂！

确保仪器内部无液体渗入。

清洁后将各元件放回原处。

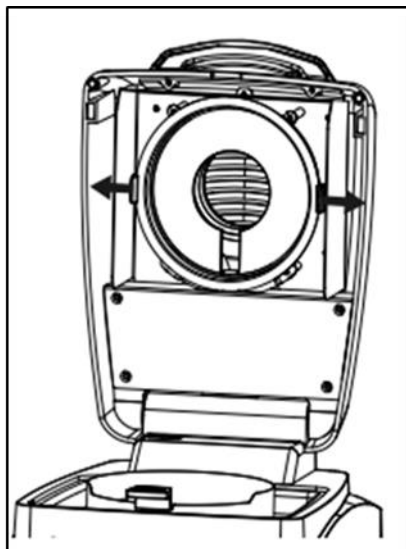


清洁温度传感器和保护玻璃

检查保护玻璃和温度传感器上是否有影响操作的碎片。如果保护玻璃污浊，请使用玻璃清洗剂清洁面对操作单元的一面。如果传感器较脏，请使用温和的清洁剂清洁。

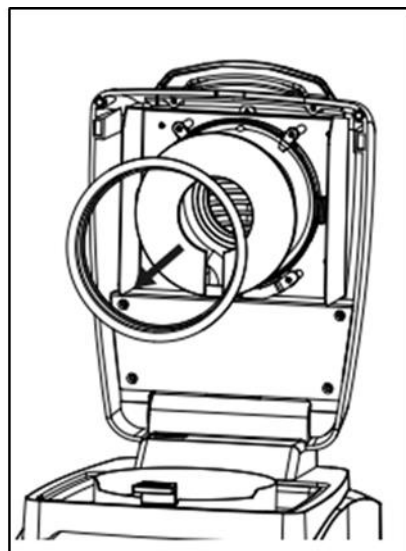


警告：不要将玻璃清洗剂直接喷洒在玻璃上，而是先喷在抹布上，再用抹布清洁。



移去玻璃以便清洁

如果玻璃内部较脏，请打开加热腔，按玻璃支架的两侧取出玻璃进行清洁。

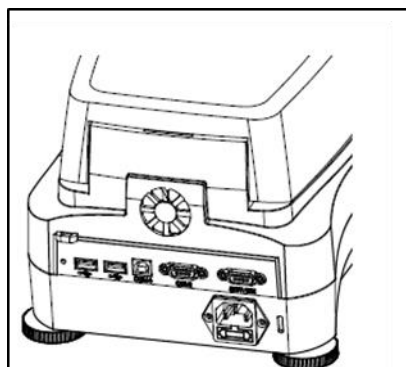


当心： 小心从玻璃支架上取下玻璃。

清洁后重新安装玻璃。



警告： 请勿触碰或清洁卤素灯。

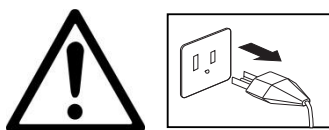


清洁进气口

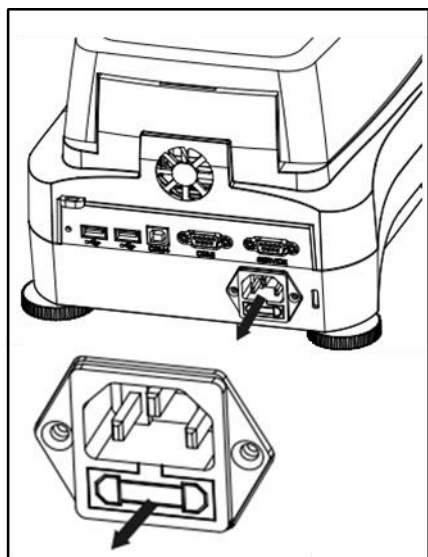
风扇的进风口位于仪器后部。进气口的外部应定期清洁以免灰尘沉积。

11.2 更换电源保险丝

如果开启后，仪器的屏幕无法点亮，请先检查电源插座。如果在通电的情况下无法启动仪器，那么电源保险丝可能熔断。



警告：电击危险。清洁前断开仪器的电源。



用测试笔把保险丝支架旋到左边（逆时针方向）并取出保险丝。

检查保险丝。若保险丝熔断，用同类型且具有相同额定值的保险丝(根据加热元件选择6.3A 250VAC用于 100-120VAC 电源或 2.5A 250VAC用于 200-240VAC 电源)更换熔断的保险丝。

注意：如果保险丝良好，通电状况也良好，电线或仪器可能有问题。请更换一条电源线。若仍无法正常工作，请将仪器送回维修。



不允许使用不同类型或不同规格的保险丝，也不允许串联或分流保险丝，否则可能造成人身伤害和仪器损坏！

11.3 故障排除

问题：欠载

可能原因：未安装样品盘支架。



问题：过载

可能原因：样品放置过多。



问题：开启后仍然黑屏。

可能原因：

- 没有线电压
- 没有连接电源线
- 电源保险丝熔断
- 仪器故障

问题：测试时间过长。

可能原因： — 关机模式选择不当。通过调试改成合适的关机模式。

问题：测试开始后仪器不加热。

可能原因： — 干燥单元过热，热过载保护作出反应。为了确保安全操作，仪器配有双重过热保护装置：干燥单元的热过载保护装置可以关闭加热元件。请联系您的OHAUS 经销商。

问题：测量重复性差。

可能原因：

- 样品不均匀，如样品成分不同。样品的不均匀程度越高，就需要越多的样品量来获得好的重复性。
- 选择的干燥时间过短。延长干燥时间或选择合适的关机模式“单位时间的重量损失”。
- 样品未完全干燥（如表面结皮）。混合石英砂干燥样品。
- 选择的温度过高，造成样品氧化。降低干燥温度。
- 样品沸腾飞溅，造成重量持续改变。降低干燥温度。
- 由于保护玻璃污浊，造成加热不足。清洁保护玻璃。
- 温度传感器被污染或出现故障。清洁温度传感器。
- 仪器的操作台不稳固。使用稳固的操作台。
- 外部环境不稳定（振动等）。

11.4 检错

水分测定仪使用音调报错。正常按键或输入会出现短促高音。当输入不正确或按键不当时。仪器会发出低音报错。显示屏上无系统出错代码。

11.5 服务信息

如果故障诊断章节不能解决或没有描述到您的问题，请与授权的Ohaus服务商联系。有关国内的服务援助，请拨打奥豪斯公司的免费售后服务热线800-217-188。奥豪斯产品服务专业人员将为您提供帮助。

11.6 配件

描述	奥豪斯物料号
可重复使用的样品盘	80252478
安全锁定线缆	80850043
打印机 SF40A	30045641
直径 90mm的样品盘	80850086
玻璃纤维滤纸	80850087
保护罩	30284478
温度校正组件	11113857

12. 技术参数

12.1 周围环境条件

仅限室内使用

海拔:	最高至4000米
温度范围:	10 °C 至 40 °C
空气湿度:	温度高达31 °C 时, 最大相对湿度80% ; 温度为40 °C时, 线性下降为50% 。
预热时间:	仪器接上电源后至少预热30 分钟; 当仪器处于待机模式开启时, 开启仪器, 可立即使用。
电压波动:	标称电压的波动范围为±10%
过电压类别:	II类
污染等级:	2级
电源负载:	加热过程中最大电压功率450 W 。
供电电压:	100 V – 90 VAC 5A 50/60 Hz或 200 V – 240 VAC 2.5A 50/60 Hz (根据型号)
电源保险丝:	6.3A 250 VAC 用于 100V-120VAC 电源或 2.5A 250 VAC 用于 200V-240VAC 电源 (根据加热元件)

12.2 技术规格

型号	MB90
最大称量值	90
可读性	0.01%/0.001g
重复性 (Std Dev) (g)	0.18% (3g 样品)
	0.02% (10g 样品)
水分范围	0.01% 至 100% (回潮模式下 0.01%至 1000%)
加热源	卤素灯
升温程序	标准, 快速
温度范围	40°C - 200°C
关机模式	定时, 自动, 手动
校正	外部校正砝码– 50g
电源	100V – 90 VAC 5A 50/60 Hz 200V – 240 VAC 2.5A 50/60 Hz
操作温度范围	50° 至 104°F / 10° 至 40°C
显示屏	4.3', QVGA, TFT 触摸显示屏
显示结果	水分含量%, 固体含量 %, 回潮率 %, 时间, 温度, 重量, 测试方法名称, 干燥曲线和统计
秤盘尺寸 (mm)	90
接口	RS232, USB 主设备, USB 从设备
水平调节脚	有
外形尺寸 (WxHxD) (cm)	21x18x35
净重 (kg)	5.23
运输重量 (kg)	8.35

13. 安规信息

该产品符合以下安规。

标志	安规
	本产品符合 2011/65/EU (RoHS), 2014/30/EU (EMC) 和 2014/35/EU (LVD) 欧盟指令的要求。欧盟合规性声明可见 www.ohaus.com/ce 。
	EN 61326-1
	CAN/CSA-C22.2 No. 61010-1, UL Std. No. 61010-1, CAN/CSA-C22.2 No. 61010-2-010

FCC 说明

本设备已经按照 FCC 规则第 15 部分的规定进行了测试，符合 A 类数字设备的限制。这些限制旨在提供合理的防护，防止设备在商业环境运行时产生有害干扰。本产品会产生、使用和辐射射频能量。如果不按照使用说明书安装和使用，可能对无线电通信造成有害干扰。在住宅区使用该设备可能造成有害干扰，在这种情况下，使用者需自行承担费用消除此干扰。请注意，未经合规责任方明确批准的变更或修改有可能导致用户无权操作此设备。



加拿大工业协会说明

该 A 类数字设备符合加拿大 ICES-003 的所有要求。

ISO 9001 认证

1994 年，奥豪斯美国获得 Bureau Veritas Quality International (BVQI) 颁发的 ISO 9001 认证证书，从而证实奥豪斯质量管理体系符合 ISO 9001 标准；2009 年 5 月 21 日，奥豪斯美国通过 ISO 9001:2008 质量管理体系的再认证。

报废处理

 	<p>按照关于报废电子电气设备 WEEE 的 2002/96/EC 欧洲指令的规定，本产品不可按生活垃圾处理。这也适用于欧盟以外的国家，需按照其特定的要求进行处理。</p> <p>2008 年 9 月欧盟电池指令 2006-66-EC 规定电池必须从报废产品上移除。为了符合该指令的规定，设备的电池可由报废处理设施从报废产品上安全移除。</p> <p>请按照当地法规在规定的电子电气收集点处理本产品。</p> <p>如果您有任何问题，请与主管部门或您购买该设备的经销商联系。</p> <p>若将该设备转给其他方（私用或专业人员用），也必须遵守该规程的内容。</p> <p>关于欧洲的报废处理要求，请查阅 www.ohaus.com/weee。</p> <p>感谢您对环境保护所做的贡献。</p>
--	---

电子信息产品有毒有害物质申明

部件名称	有毒有害物质或元素					
	铅 (Pb)	汞 (Hg)	镉 (Cd)	六价铬 (Cr6+)	多溴联苯 (PBB)	多溴二苯醚 (PBDE)
外壳	×	○	○	○	○	○
显示屏	×	○	○	○	○	○
电路板	×	○	○	○	○	○
传感器	×	○	○	○	○	○
卤素加热组件	×	○	×	○	○	○
附件	×	○	○	○	○	○

○：表示该有毒有害物质在该部件所有均质材料中的含量在 SJ/T-11363-2006 《电子信息产品有毒有害物质的限量要求》规定的限量要求以下。

×：表示该有毒有害物质至少在该部件的某一均质材料中的含量超出 SJ/T11363-2006 规定的限量要求。



奥豪斯国际贸易（上海）有限公司

保 修 卡

维修服务热线电话 **0519-85287270*3444**
0519-85287270*3454
售后服务邮箱 **ohauservice@ohaus.com**

注意事项：保修卡是设备的保修凭证，请在设备开箱使用后即将保修卡填妥寄回本公司备案，或到奥豪斯网站 www.ohaus.com 注册您的产品。如未事先返回保修卡或未在奥豪斯网站注册，可能会影响您的设备的保修。

用户名称：_____

地 址：_____

联系人_____电话_____邮政编码_____

购买日期_____型号_____机号 SNR_____

发票号码_____

- 请用户务必正确填写，以备登记，便于维修服务。
- 本公司及维修站将凭该卡记录和发票对您所购产品进行保修。

奥豪斯国际贸易（上海）有限公司
邮寄地址：常州市河海西路 538 号 22 号楼厂房二层
邮政编码：213125
电 话：0519-85287270*3444
0519-85287270*3454

维修单位：
地 址：
邮政编码：
电 话：
传 真：



外商投资

制造/服务：奥豪斯仪器（常州）有限公司

地址：江苏省常州市河海西路 538 号 22 号楼

邮编：213125

服务热线：0519-85287270*3444/3454

销售：奥豪斯国际贸易（上海）有限公司

地址：上海市桂平路 680 号 33 幢 7 楼

邮编：200233

营销热线：4008-217-188

产品标准号：GB/T 29249-2012

型式批准证书号：2015F300-32

如有技术变更，恕不另行通知

欢迎访问公司网站注册产品信息

<http://www.ohaus.com>

E-mail: ohauservice@ohaus.com



* 3 0 2 4 1 1 8 6 *

P/N 30241186 E © 2017 奥豪斯公司版权所有。